



**J. HERSBACH**  
TECHNISCHE HANDELSONDERNEMING



**UITWERP- EN PONSPROGRAMMA  
PRIJS- EN VOORRAADLIJST**



# LEVERINGSPROGRAMMA

- Dominial gereedschapsstaal, fabriek Kind & Co Edalstahlwerk
- Gelegerd en ongelegerd constructiestaal
- Sneldraaistaal
- Toolox 33 en Toolox 44, fabriek SSAB
- Gewalste en gesmede ringen
- Zilverstaal
- Geleidestrippen gehard en geslepen
- Smeedstukken
- Slijtvast plaatmateriaal
- St. 37 en St. 52 op maat gebrand
- Schroot- en schaarmessen
- Toolbits
- Standaard elementen voor stempels en matrijzen, fabriek HASCO
- Elektronische regelapparatuur
- Hotrunner systemen, fabriek HASCO
- Uitwerper- en ponsnippelprogramma
- Aluminium
- Bewerkingen volgens tekening incl. harden en slijpen, ook rond
- Harderij-faciliteiten

## Verkoop- en leveringscondities

Op alle aanbiedingen en overeenkomsten inzake door ons te verrichten leveringen en/of diensten zijn van toepassing de Algemene Verkoop- en Leveringsvoorwaarden van de Staalfederatie Nederland gedeponeerd op 2 januari 2006 bij de Kamer van Koophandel Haaglanden. Een exemplaar van deze voorwaarden wordt u op aanvraag zonder kosten toegezonden. Uitdrukkelijk worden andersluidende voorwaarden afgewezen. Reclamaties op maatafwijkingen en/of toleranties dienen binnen 14 dagen na factuurdatum te zijn aangemeld.

- **Bestellingen vanaf € 700,- worden franco geleverd.**
- **Minimum bestelwaarde € 25,-.**
- **Betaling binnen 30 dagen na factuurdatum.**
- **Alle in deze prijslijst genoemde prijzen zijn per stuk in €, exclusief BTW en exclusief verpakking.**
  
- **Hiermede zijn alle voorgaande prijslijsten van deze artikelen vervallen.**
- **Geldig vanaf 1 maart 2008**

# PRIJS- EN VOORRAADLIJST

## Uitwerpprogramma

Omschrijving		Kwaliteit	Type	Passing	Blz.
Uitwerppen	1.2516	Gehard	AH	g6	4
Uitwerppen	1.2516	Gehard	AH	g6	5
Uitwerppen	1.2343	Gehard en genitreerd	A	g6	6
Uitwerppen	1.2516	Gehard	D	g6	7
Uitwerppen	1.2343	Gehard en genitreerd	DN	g6	8
Uitwerppen	1.2343	Gehard en genitreerd	C	g6	8
Uitwerppen	1.2516	Gehard	CH	g6	9
Uitwerppen	1.2343	Gehard en genitreerd	FN		10
Uitwerppen	1.2516	Gehard	FH		11
Uitwerphuls	1.2343	Gehard en genitreerd	UN	g6	12
Uitwerphuls	1.2516	Gehard	UH	g6	13
Kernpen		Ampcoloy 940	A	g6	14
Kernpen	1.2343	Veredeld, ca 45 HRC	AV	g6	15
Stelpen		Gehard	S	m6	16
Stelpen		Gehard	SB	m6	17

## Uitwerpprogramma

Omschrijving	Kwaliteit	Type	Passing	Blz.
Passtiften	Gehard			18

## Ponsnippel

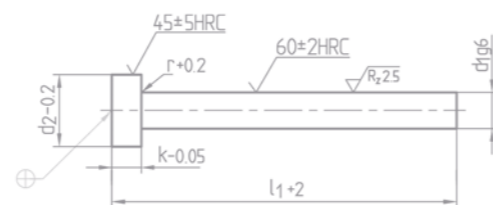
Omschrijving	Kwaliteit	Type	Passing	Blz.
Ponsnippel	HSS	D	h6	19
Ponsnippel	HSS	DA	h6	20
Ponsnippel	HSS	C	h6	21
Ponsnippel	HSS	CA	h6	21
Ponsnippel	HSS	A	m5	21
Ponsnippel	HSS	B	j6/m5	22

Omschrijving	Blz.
Leveringsprogramma	2
Verkoop- en leveringscondities	2
Speciale onderdelen	23

Overige normdelen op aanvraag.

## Uitwerpen type AH

- Met cilindrische kop
- Volgens DIN 1530 / 1 - materiaal 1.2516
- Gehard

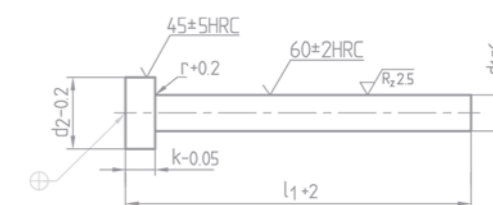


d1	d2	k	Lengte l1 + 2 / 0													
g6	0/-0,2	0/-0,05	40	60	80	100	125	160	200	250	315	400	500	630	800	1000
1,0	2,5	1,2	3,90	4,10	4,50	4,70	5,40	6,00	7,40							
1,1	2,5	1,2	3,40	3,80	4,10	4,20	4,80	5,30	6,60							
1,2	2,5	1,2	3,00	3,20	3,60	3,70	4,20	4,60	5,80							
1,3	3	1,5	2,70	2,80	3,00	3,10	3,50	4,00	5,00							
1,4	3	1,5	2,40	2,50	2,60	2,70	3,00	3,40	4,20							
1,5	3	1,5	2,30	2,30	2,40	2,40	2,80	3,10	3,90	5,00	5,70					
1,6	3	1,5	2,30	2,30	2,40	2,40	2,80	3,10	3,90	4,90						
1,7	3	1,5	2,30	2,30	2,40	2,40	2,80	3,10	3,90							
1,8	3	1,5	2,30	2,30	2,40	2,40	2,80	3,10	3,90							
1,9	3	1,5	2,30	2,30	2,40	2,40	2,80	3,10	3,90							
2,0	4	2	1,80	1,90	2,20	2,20	2,50	2,80	3,40	4,60	5,20	5,60				
2,05	4	2					2,80		3,80							
2,1	4	2							3,80							
2,2	4	2				2,20	2,50	2,80	3,40	4,60	5,20					
2,25	4	2							3,90							
2,3	4	2							3,90							
2,4	5	2							4,20							
2,5	5	2	1,80	1,90	2,20	2,20	2,50	2,80	3,40	4,60	5,20	5,60				
2,6	5	2					3,00		4,20							
2,7	5	2				2,30	2,50	2,90	3,50	4,80	5,40	5,80				
2,8	5	2					3,20		4,30							
2,9	6	3					3,20		4,30							
3,0	6	3	1,80	1,90	2,20	2,20	2,50	2,80	3,40	3,90	4,40	5,50	6,30			
3,05	6	3					3,20		4,30							
3,1	6	3							4,30							
3,2	6	3				2,30	2,60	2,90	3,70	4,80	5,50	6,00				
3,3	6	3					3,20		4,30							
3,4	6	3					3,20		4,30							
3,5	7	3				2,30	2,60	2,90	3,70	4,80	5,50	6,00				
3,6	7	3					3,20		4,30							
3,7	7	3				2,30	2,60	2,90	3,70	4,80	5,50	6,00				
3,8	7	3							4,30							
3,9	7	3					3,20		4,30							
4,0	8	3	1,80	2,00	2,30	2,30	2,50	2,90	3,70	4,30	4,90	5,80	6,90			
4,05	8	3					3,40		4,50							
4,1	8	3					3,50		4,50	5,40	6,30					
4,2	8	3				2,50	2,90	3,30	3,90	5,30	6,20	6,60	7,50			
4,3	8	3					3,50		4,50							
4,4	8	3					3,50		4,50							
4,5	8	3				2,50	2,90	3,30	3,90	5,30	6,20	6,60				
4,6	8	3							4,90							
4,7	8	3				2,50	2,90	3,30	3,90	5,30	6,20	6,60				
4,8	8	3					3,50		4,90							
4,9	8	3					3,50		4,90							

Zie voor afwijkende maten het HASCO-uitwerpprogramma. Afwijkende diameters / lengtematen op aanvraag leverbaar.

## Uitwerpen type AH

- Met cilindrische kop
- Volgens DIN 1530 / 1 - materiaal 1.2516
- Gehard

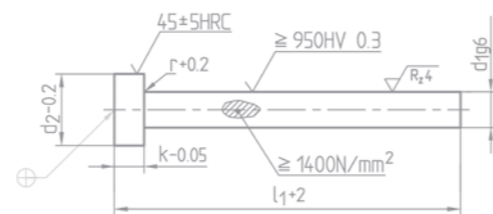


d1	d2	k	Lengte l1 + 2 / 0													
g6	0/-0,2	0/-0,05	40	60	80	100	125	160	200	250	315	400	500	630	800	1000
5,0	10	3	2,20	2,20	2,40	2,50	2,90	3,20	3,90	4,60	5,10	6,40	7,10	7,90	10,50	
5,05	10	3					4,00			6,40						
5,1	10	3					4,00		5,40	6,40						
5,2	10	3				2,90	3,30	3,80	4,50	5,90	6,80	8,10	11,00			
5,3	10	3					4,10			6,50						
5,5	10	3				2,90	3,30	3,80	4,50	5,90	6,80	8,10	11,00			
5,6	10	3					4,10			6,50						
5,7	10	3					4,10			6,50						
5,8	10	3					4,10		5,80	6,50						
5,9	10	3								6,50						
6,0	12	5	2,30	2,40	2,80	2,90	3,20	3,70	4,40	5,10	5,80	7,30	9,50	11,80	14,50	
6,05	12	5					4,90			7,70						
6,1	12	5					4,90		6,30	7,70	8,60					
6,2	12	5				3,30	3,90	4,70	5,90	7,30	8,20	10,00	13,20	15,00		
6,5	12	5				3,30	3,90	4,70	5,90	7,30	8,20	10,00	13,20			
7,0	12	5				3,30	3,90	4,70	5,90	7,30	8,20	10,00	13,20	15,00		
7,2	12	5								6,50						
7,5	14	5				3,30	3,90	4,70	5,90	7,30						
8,0	14	5		2,80	3,00	3,20	3,90	4,60	5,90	6,40	7,10	8,80	11,00	13,30	16,60	21,60
8,05	14	5					6,10			10,10						
8,1	14	5								10,10						
8,2	14	5				4,70	5,50	6,20	8,00	9,70	11,10	12,50	16,10	20,00	23,60	
8,5	14	5				4,70	5,50	6,20	8,00	9,70	11,10	12,50	16,10	20,00		
9,0	14	5				4,70	5,50	6,20	8,00	9,70	11,10	12,50	16,10	20,00		
10,0	16	5			4,10	4,60	5,40	6,10	7,50	8,50	9,40	12,30	15,40	19,50	23,60	27,70
10,1	16	5								12,10						
10,2	16	5				5,70	6,80	8,20	10,00	11,80	14,50	18,60	22,70	28,10		
10,5	16	5				5,70	6,80	8,20	10,00	11,80	14,50	18,60	22,70	28,10		
11,0	16	5						9,90	11,30	13,60	16,30	21,30	25,90	32,20		
12,0	18	7			5,30	5,70	6,80	8,10	10,10	12,10	14,10	19,10	23,60	28,60	34,00	38,10
12,1	18	7								14,50						
12,2	18	7						10,00	11,30	14,10	16,30	21,80	28,10			
12,5	18	7				6,40	8,20	10,00	11,30	14,10	16,30	21,80	28,10	34,00		
13,0	22	7				6,40	8,20	10,00	11,30	14,10	16,30					
13,5	22	7				7,30	9,40	11,10	13,50	16,80	18,00	24,50	29,70	37,60		
14,0	22	7				6,60	8,70	10,50	12,80	16,10	17,20	24,10	29,00	36,80	44,00	53,50
14,5	22	7				9,40	10,90	12,50	15,70	19,20	21,50					
16,0	22	7				9,40	10,90	12,50	15,70	19,20	21,50	27,20	34,50	46,30	61,70	75,80
18,0	24	7						14,90	19,90	24,40	30,90	38,20	44,20	60,90		
20,0	26	8						17,00	22,50	28,60	37,20	50,40	62,20	76,20	98,90	157,90

Zie voor afwijkende maten het HASCO-uitwerpprogramma. Afwijkende diameters / lengtematen op aanvraag leverbaar.

## Uitwerpen type A

- Met cilindrische kop
- Volgens DIN 1530 / 1 - materiaal 1.2343
- Gehard en genitreerd

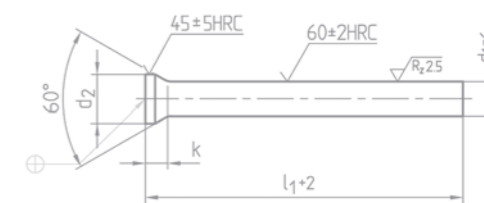


d1	d2	k	Lengte l1 + 2 / 0										
g6	0/-0,2	0/-0,05	100	125	160	200	250	315	400	500	630	800	1000
1,5	3	1,5	4,40	4,80	5,10	5,60	6,10	6,80					
1,6	3	1,5	4,40	4,80	5,10	5,60							
2,0	4	2	3,20	3,40	3,50	3,90	4,20	4,70	5,80				
2,2	4	2	3,40	3,70	3,80	4,30	4,50	5,00	6,40				
2,4	5	2	3,70	4,00	4,40	4,70	4,90	5,80					
2,5	5	2	3,60	3,90	4,00	4,40	4,60	5,20					
2,7	5	2	3,60	3,90	4,00	4,50	4,80	5,30	6,00				
2,9	6	3	3,70	4,00	4,40	4,70	4,90	5,80					
3,0	6	3	2,90	3,00	3,20	3,50	3,90	4,40	5,50	6,20	7,20	9,90	
3,2	6	3	3,60	4,00	4,10	4,40	4,90	5,50	5,90	7,20	8,30	11,30	
3,4	6	3	4,00	4,40	4,60	5,20	5,50	6,70					
3,5	7	3	3,70	4,00	4,30	4,70	5,00	5,60	6,10				
3,7	7	3	4,00	4,40	4,60	5,20	5,40	6,70	8,20	9,80	11,60		
3,9	7	3	4,00	4,40	4,60	5,20	5,40	6,70					
4,0	8	3	3,10	3,20	3,30	3,70	3,90	4,40	5,60	6,70	7,90	10,70	
4,2	8	3	3,90	4,30	4,40	4,90	5,40	6,20	7,70	8,60	10,10	12,40	
4,4	8	3	4,50	5,00	5,40	6,00	6,60	7,70					
4,5	8	3	4,20	4,40	4,50	5,00	5,50	6,60	8,10				
4,7	8	3	4,50	5,00	5,40	6,00	6,60	7,70					
4,9	8	3	4,50	5,00	5,40	6,00	6,60	7,70					
5,0	10	3	3,30	3,40	3,80	4,10	4,60	5,00	6,40	7,00	8,20	11,40	
5,2	10	3	4,30	4,50	4,70	5,40	6,00	6,80	8,90	11,80	12,90	14,90	
5,4	10	3	5,10	5,70	6,30	7,00	7,80	8,70					
5,5	10	3	4,40	4,70	4,90	5,50	6,30	7,20	9,30	12,50			
5,7	10	3	5,10	5,70	6,30	6,90	7,80	8,70					
5,9	10	3	5,10	5,70	6,30	6,90	7,80	8,70					
6,0	12	5	3,40	3,80	4,10	4,40	5,10	5,70	7,40	10,00	13,10	15,80	22,10
6,2	12	5	4,70	4,90	5,40	6,30	7,50	8,30	11,20	13,70	16,20	20,80	
6,5	12	5	5,00	5,50	5,70	6,80	8,10	9,10	12,30	15,10			
6,7	12	5	6,40	7,00	7,70	8,50	9,90	11,00					
6,9	12	5	6,40	7,00	7,70	8,50	9,90	11,00					
7,0	12	5	5,30	5,80	6,10	7,20	8,40	9,40	12,80	15,70	17,70	22,00	30,50
7,2	12	5	6,50	6,90	7,30	8,40	9,70	11,30					
7,5	12	5	6,50	6,90	7,30	8,40	9,70	11,30	14,40	17,30	19,10		
7,8	14	5	6,50	6,90	7,30	8,40	9,70	11,30					
8,0	14	5	3,90	4,40	4,80	5,50	6,40	7,00	9,70	11,90	14,40	17,80	25,40
8,2	14	5	6,70	7,00	7,40	8,50	9,80	11,40	15,00	18,70	23,40	26,70	33,70
8,4	14	5	8,20	9,10	10,70	12,00	13,30	14,40					
8,5	14	5	6,80	7,30	7,70	8,90	10,30	11,90	15,70	19,70	24,30		
8,7	14	5	8,20	9,10	10,70	12,00	13,30	14,40					
9,0	14	5	7,20	7,60	8,30	9,30	10,60	12,50	16,30	20,40	25,60		
9,5	14	5	9,40	10,70	11,80	13,10	14,60	16,10	20,30	23,90	28,50		
9,7	14	5	9,40	10,70	11,80	13,10	14,60	16,10					
10,0	16	5	4,90	5,50	6,10	7,50	8,50	9,60	14,20	17,60	21,40	26,00	28,00
10,2	16	5	8,50	8,80	9,60	11,40	12,90	15,20	19,60	23,80	29,50	33,90	
10,5	16	5	9,30	9,70	10,50	12,30	14,20	15,80	21,10	25,90	32,00		
11,0	16	5	9,80	10,30	11,00	13,20	14,70	16,80	22,30	27,30	33,70		
12,0	18	7	6,70	7,80	8,80	10,80	13,30	14,60	18,90	23,40	29,30	34,60	39,60
12,2	18	7	8,20	10,00	11,40	12,70	14,20	16,60	22,20	28,60	34,40	40,60	47,30
12,5	18	7	8,20	10,00	11,40	12,70	14,20	16,60	22,20	28,60	34,40	40,60	
14,0	22	7	9,30	12,10	12,60	14,50	16,20	17,80	24,30	29,70	37,30	44,30	55,10
16,0	22	7	10,80	13,20	14,00	16,80	19,20	21,50	27,50	35,60	46,70	62,60	76,70
18,0	24	7			15,30	21,10	24,40	27,50	33,30	44,90	59,70	74,10	114,50
20,0	26	8			16,60	22,80	26,50	31,80	45,10	57,20	70,80	89,40	149,70
25,0	32	10				39,40	46,30	54,00	65,30	83,00	103,00	137,50	219,60
32,0	40	10				65,30	72,60	82,10	108,50	136,10	166,50	215,50	344,00

Zie voor afwijkende maten het HASCO-uitwerpprogramma. Ook leverbaar in gefosforterde uitvoering - type A Ph.

## Uitwerpen type D

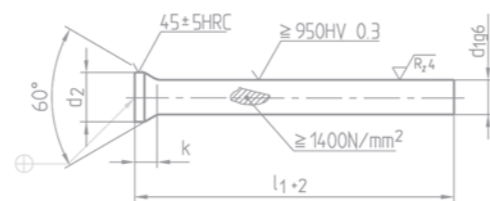
- Met conische kop
- Volgens DIN 1530 / 3 - materiaal 1.2516
- Gehard



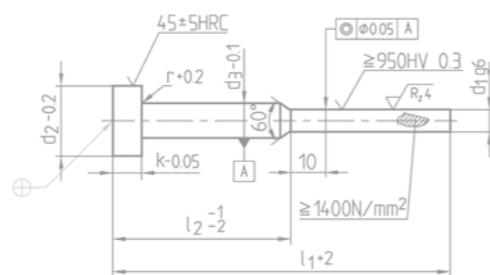
d1	d2	k	Lengte l1 + 2 / 0								
g6	0/-0,2	+0,2	40	60	80	100	125	160	200	250	315
1,0	1,8	0,5	1,10	1,20	1,30	1,50	1,90	2,20	2,70		
1,1	1,8	0,5				1,70	2,00	2,40	3,00		
1,2	2,0	0,5				1,70	2,00	2,40	3,00		
1,25	2,0	0,5				1,70	2,00	2,40	3,00		
1,3	2,0	0,5				1,70	2,00	2,40	3,00		
1,4	2,2	0,5				1,70	2,00	2,40	3,00		
1,5	2,2	0,5	1,10	1,20	1,30	1,50	1,90	2,20	2,70	5,10	
1,6	2,5	0,5				1,70	2,00	2,40	3,00		
1,7	2,5	0,5				1,70	2,00	2,40	3,00		
1,75	2,8	0,5				1,70	2,00	2,40	3,00		
1,8	2,8	0,5				1,70	2,00	2,40	3,00		
1,9	2,8	0,5				1,70	2,00	2,40	3,00		
2,0	3,0	0,5	1,10	1,20	1,30	1,50	1,90	2,20	2,70	4,30	
2,1	3,2	0,5				1,70	2,00	2,40	3,00		
2,2	3,2	0,5				1,70	2,00	2,40	3,00		
2,25	3,5	0,5				1,70	2,00	2,40	3,00		
2,3	3,5	0,5				1,70	2,00	2,40	3,00		
2,4	3,5	0,5				1,70	2,00	2,40	3,00		
2,5	3,5	0,5	1,10	1,20	1,30	1,50	1,90	2,20	2,70	4,00	
2,6	4,0	0,5				1,70	2,00	2,40	3,00		
2,7	4,0	0,5				1,70	2,00	2,40	3,00		
2,75	4,0	0,5				1,70	2,00	2,40	3,00		
2,8	4,0	0,5				1,70	2,00	2,40	3,00		
2,9	4,0	0,5				1,70	2,00	2,40	3,00		
3,0	4,5	0,5	1,10	1,20	1,40	1,50	1,90	2,20	2,70	3,50	4,30
3,1	4,5	0,5				2,10	2,40	2,80	3,50		
3,2	4,5	0,5				2,10	2,40	2,80	3,50		
3,25	4,5	0,5				2,10	2,40	2,80	3,50		
3,5	5,0	0,5				1,60	2,00	2,30	3,10	3,80	4,40
3,6	5,0	0,5				2,10	2,40	2,80	3,50		
3,75	5,0	0,5				2,10	2,40	2,80	3,50		
4,0	5,5	0,5	1,20	1,30	1,40	1,60	2,00	2,30	3,10	4,00	4,70
4,1	5,5	0,5				2,40	2,70	3,20	3,90		
4,2	5,5	0,5				2,40	2,70	3,20	3,90		
4,25	5,5	0,5				2,40	2,70	3,20	3,90		
4,5	6,0	0,5				1,90	2,20	2,50	3,20		
4,6	6,0	0,5				2,40	2,70	3,20	3,90		
5,0	6,5	0,5	1,20	1,30	1,50	1,90	2,20	2,50	3,20	4,30	4,90
5,1	6,5	0,5				2,70	3,10	3,60	4,50		
5,2	6,5	0,5				2,70	3,10	3,60	4,50		
5,25	6,5	0,5				2,70	3,10	3,60	4,50		
5,5	7,0	0,5		1,50	1,70	2,20	2,60	3,10	3,80	4,70	5,40
6,0	8,0	0,5	1,30	1,50	1,70	2,20	2,60	3,10	3,80	4,70	5,40
6,2	8,0	1,0				3,20	3,90	4,70	6,00	6,60	7,30
6,5	9,0	1,0				3,20	3,90	4,70	6,00	6,60	7,30
7,0	9,0	1,0			2,20	2,60	3,20	3,90	5,20	6,00	6,70
7,5	10,0	1,0				3,20	3,90	4,70	6,00	6,60	7,30
8,0	10,0	1,0		2,00	2,20	2,60	3,20	3,90	5,20	6,00	6,70
8,2	10,0	1,0				4,60	5,70	6,70	8,50	9,00	10,40
8,5	11,0	1,0				4,60	5,70	6,70	8,50	9,00	10,40
9,0	11,0	1,0				4,60	5,70	6,70	8,50	9,00	10,40
10,0	12,0	1,0		3,10	3,20	4,00	4,80	5,50	7,30	8,00	8,90
12,0	14,0	1,0			4,40	5,00	6,10	7,30	9,40	10,30	12,70

## Uitwerppen type DN

- Met conische kop
- Volgens DIN 1530 - materiaal 1.2343
- Gehard en genitreerd



d1	d2	k	Lengte l1 + 2 / 0							
			100	125	160	200	250	315	400	
g6	0/-0,2	+0,2								
3	4,5	0,5	2,90	3,10	3,20	3,50	3,90			
4	5,5	0,5	3,10	3,30	3,40	3,70	3,90	4,50		
5	6,5	0,5	3,30	3,40	3,80	4,10	4,60	5,00		
6	8	0,5	3,40	3,80	4,10	4,40	5,10	5,70		
8	10	1	3,90	4,40	4,80	5,50	6,40	6,90	9,70	
10	12	1	4,90	5,50	6,10	7,50	8,40	9,60	14,20	
12	14	1	6,70	7,70	8,80	10,80	13,30	14,60	18,90	
14	16	1,5			12,60	14,50	16,20	17,80	24,30	
16	18	1,5			14,10	16,80	19,20	21,50	27,50	



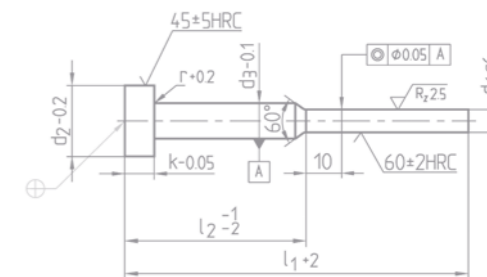
## Uitwerppen type C

- Met cilindrische kop en verloop
- Volgens DIN 1530 / 3 - materiaal 1.2343
- Gehard en genitreerd

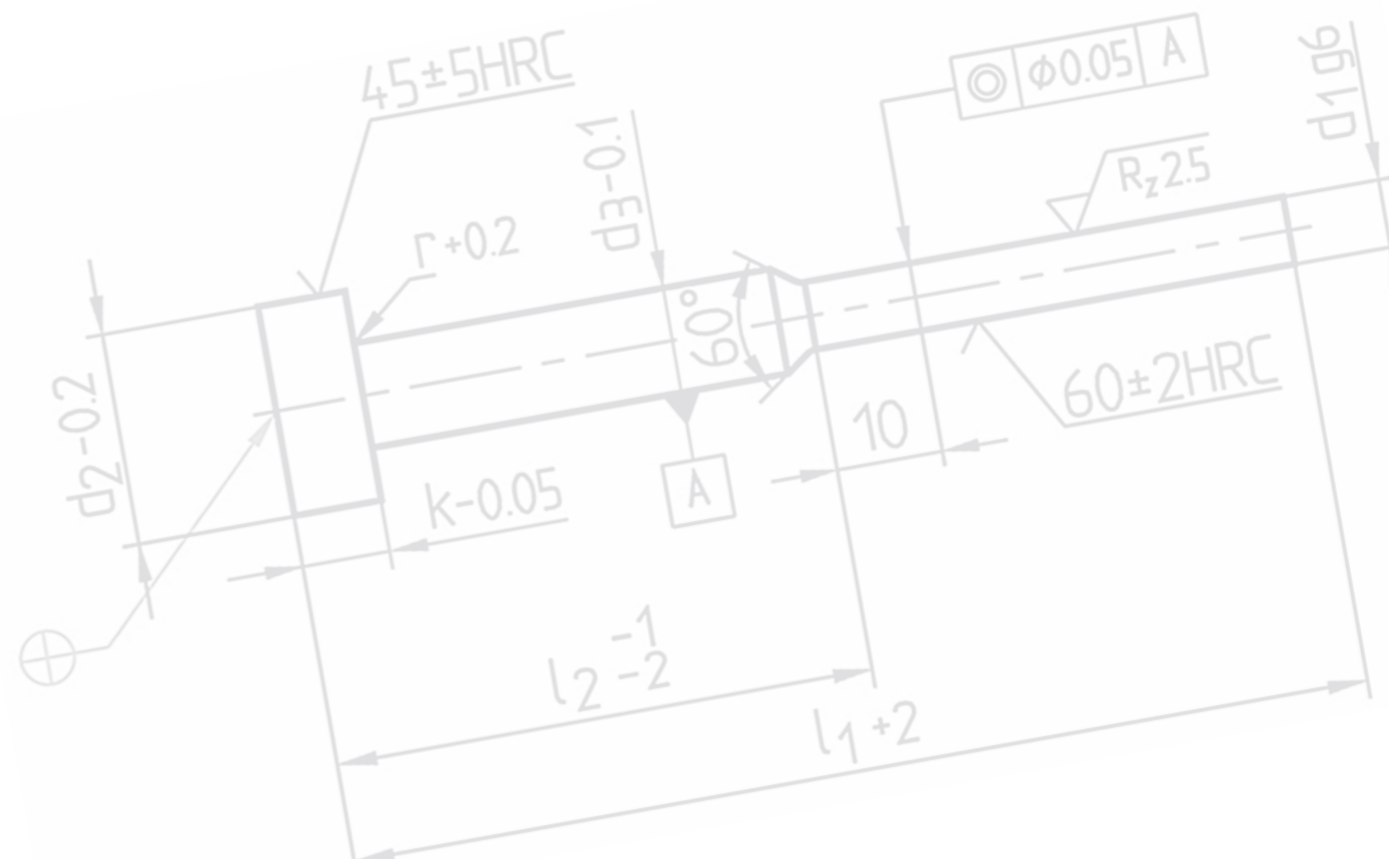
d1	d2	d3	k	Lengte l1 + 2 / 0							
				60	80	100	125	150	160	200	250
g6											
0,8	4	2	2	25	35	50	50	50	75	75	100
0,9	4	2	2		9,60	9,80	10,20	10,60	10,60		
1,0	4	2	2		9,60	9,80	10,20	10,60	10,60		
1,1	4	2	2		9,30	9,30	9,80	10,10	10,10	10,60	
1,2	4	2	2		9,30	9,30	9,80	10,10	10,10		
1,3	4	2	2		8,60	8,70	9,00	9,60	9,60	10,20	
1,4	4	2	2		8,60	8,70	9,00	9,60	9,60		
1,5	6	3	3		7,70	7,90	8,30	8,70	8,70	9,60	
1,6	6	3	3		7,70	7,90	8,30		8,70	9,60	
1,7	6	3	3		7,70	7,90	8,30		8,70	9,60	
1,8	6	3	3		7,40	7,50	7,80		8,30	9,00	
1,9	6	3	3		7,40	7,50	7,80		8,30	9,00	
2,0	6	3	3		6,90	7,00	7,50	8,00	8,00	8,80	
2,2	6	3	3		6,90	7,00	7,50		8,00	8,80	
2,5	6	3	3			6,30	6,90	7,30	7,30	8,10	

## Uitwerppen type CH

- Met cilindrische kop en verloop
- Volgens DIN 1530 / 2 - materiaal 1.2516
- Gehard

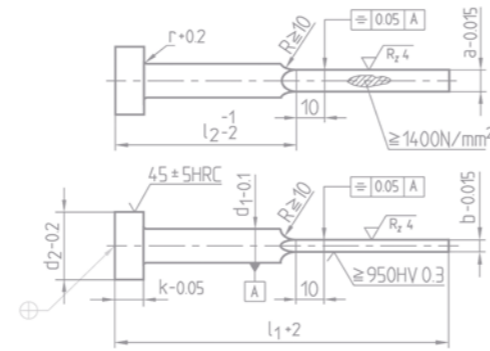


d1	d2	d3	k	Lengte l1 + 2 / 0							
				60	80	100	125	150	160	200	250
g6											
0,8	4	2	2	25	35	50	50	50	75	75	100
0,9	4	2	2		8,30	8,40	8,60	9,10	9,60	9,60	10,40
1,0	4	2	2		8,30	8,40	8,60	9,10	9,60	9,60	10,40
1,1	4	2	2		7,90	8,00	8,10	8,60	9,10	9,10	9,80
1,2	4	2	2		7,90	8,00	8,10	8,60	9,10	9,10	9,80
1,3	4	2	2		7,90	8,00	8,10	8,60	9,10	9,10	9,80
1,4	4	2	2		7,90	8,00	8,10	8,60	9,10	9,10	9,80
1,5	6	3	3		6,70	6,90	6,90	7,40	8,00	8,00	8,90
1,6	6	3	3			6,90	6,90	7,40	8,00	8,00	8,90
1,7	6	3	3			6,90	6,90	7,40	8,00	8,00	8,90
1,8	6	3	3			6,90	6,90	7,40	8,00	8,00	8,90
1,9	6	3	3			6,90	6,90	7,40	8,00	8,00	8,90
2,0	6	3	3			6,10	6,20	6,70	7,30	7,30	8,30
2,1	6	3	3				6,20	6,70	7,30	7,30	8,30
2,2	6	3	3			6,10	6,20	6,70	7,30	7,30	8,30
2,3	6	3	3				6,20	6,70	7,30	7,30	8,30
2,4	6	3	3				6,20	6,70	7,30	7,30	8,30
2,5	6	3	3				5,40	6,10	6,50	6,50	7,50



## Ulatke uitwerpen type FN

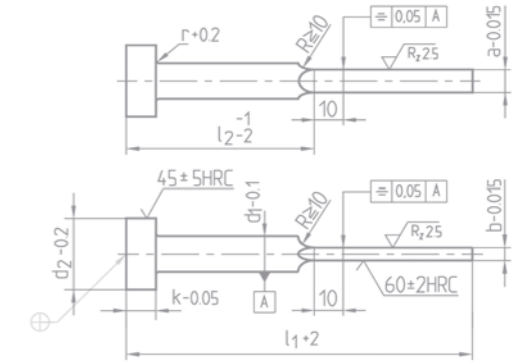
- Met cilindrische kop
- Volgens DIN 1530 / 4 - materiaal 1.2343
- Gehard en genitreerd



d1	g6	a	b	Lengte l1 + 2 / 0								
				60/63	80	100	125	160	200	250	315	400
				Lengte l2 -1 / -2								
				30/32	40	50	63	80	100	125	160	200
4	1,0	3,5		15,40	16,90	18,40						
4,2	0,8	3,8		16,40	17,90	21,10	21,80					
4,2	1,0	3,8		15,40	16,90	18,60	19,90	21,40				
4,2	1,2	3,8			16,40	18,10	19,30	21,10				
5	1,0	4,5			18,10	21,80	27,10	32,00				
5	1,2	4,5			16,60	21,60	26,30	31,50				
5	1,5	4,5				21,00	25,40	30,60	32,50			
6	1,0	5,5			19,60	25,00	30,30	35,30				
6	1,2	5,5			18,90	24,90	30,00	34,90				
6	1,5	5,5				24,10	29,60	34,30	36,30			
6	2,0	5,5					27,50	33,30	35,00			
8	1,2	7,5				33,50	39,80	45,10	50,30			
8	1,5	7,5					39,00	44,20	49,00	53,50		
8	2,0	7,5					42,20	46,70	51,50	55,10		
10	1,5	9,5					58,80	66,30	75,30	89,80		
10	2,0	9,5						64,00	72,60	87,10	99,40	
12	2,0	11,5						78,50	97,10	113,00	141,10	
12	2,5	11,5						74,40	93,50	108,00	134,80	
16	2,0	15,5						99,40	124,80	143,40	178,80	
16	2,5	15,5						93,90	118,40	137,90	172,40	

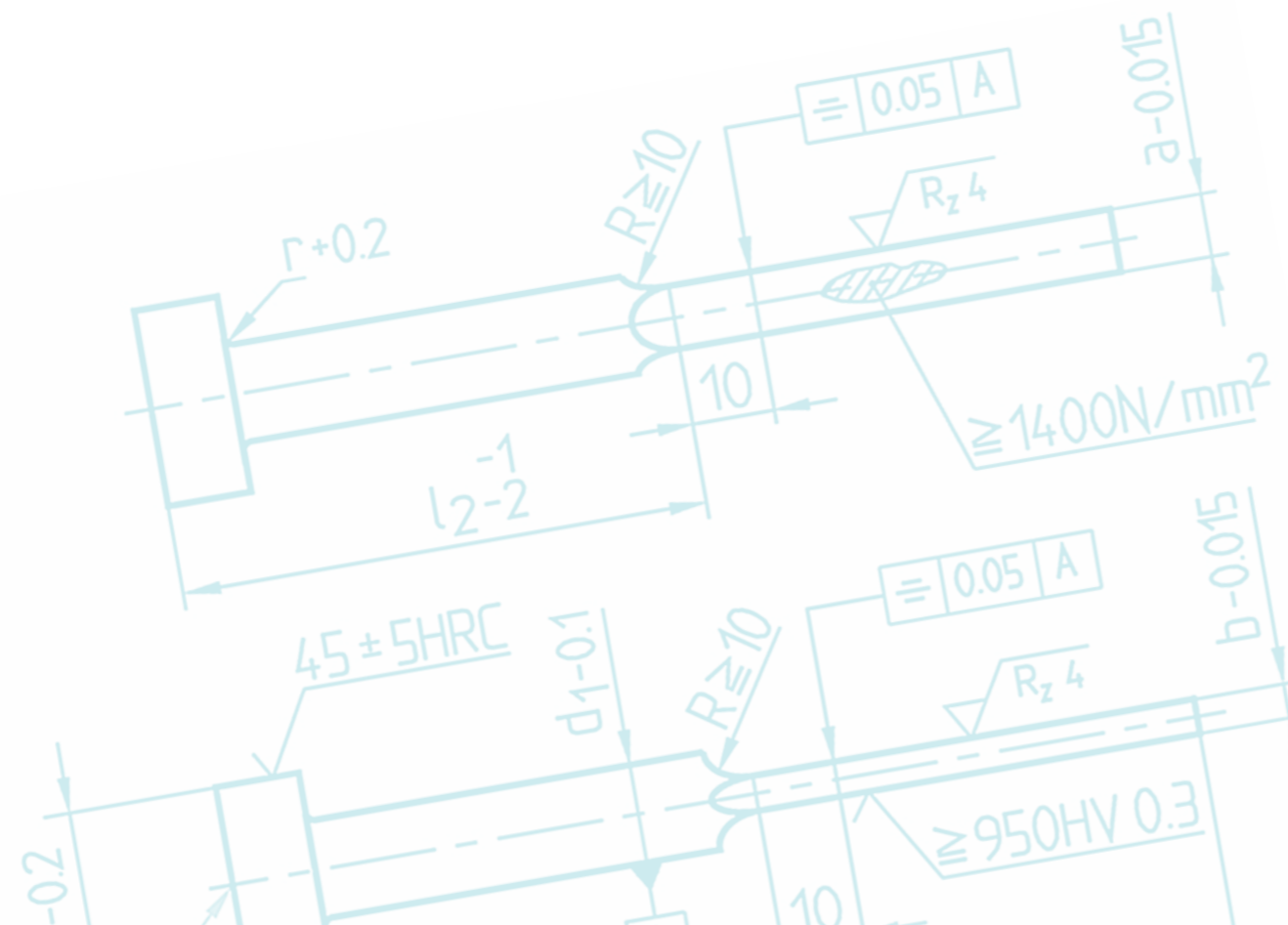
## Ulatke uitwerpen type FH

- Met cilindrische kop
- Volgens DIN 1530 / 4 - materiaal 1.2516
- Gehard



d1	g6	a	b	Lengte l1 + 2 / 0								
				60/63	80	100	125	160	200	250	315	400
				Lengte l2 -1 / -2								
				30/32	40	50	63	80	100	125	160	200
4	1,0	3,5		14,20	16,70	17,70	19,20					
4,2	0,8	3,8		15,10	16,60	19,10	20,30	21,70				
4,2	1,0	3,8		12,60	14,80	15,80	17,10	18,80				
4,2	1,2	3,8			14,30	15,30	16,60	17,60	19,50			
5	1,0	4,5			16,60	20,10	24,80	29,90	30,60			
5	1,2	4,5			15,30	19,10	24,10	28,10	30,10			
5	1,5	4,5				20,40	22,60	27,10	29,50			
6	1,0	5,5			16,60	21,30	25,60	30,60	33,10			
6	1,2	5,5			16,30	20,90	25,30	30,40	32,40			
6	1,5	5,5				20,90	24,90	29,40	31,40			
6	2,0	5,5				19,10	22,80	27,80	30,10			
8	1,2	7,5				26,80	29,50	34,20	38,90			
8	1,5	7,5					29,00	33,70	37,70	42,70		
8	2,0	7,5						32,70	36,20	39,90		
10	1,5	9,5						44,50	50,40	56,70	67,60	
10	2,0	9,5							49,00	55,40	65,80	
12	2,0	11,5							59,40	75,80	87,60	
12	2,5	11,5							59,00	75,30	87,10	

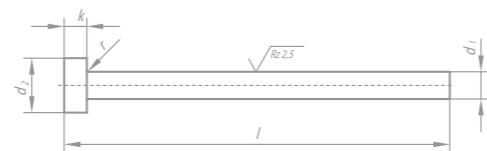
Ook leverbaar in speciale uitvoering.





## Kernpen Ampcoloy 940 type A

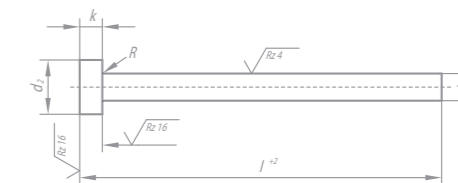
- Met cilindrische kop
- Volgens DIN 1530 / 1
- Legering zonder beryllium



d1	Lengte l1 + 2 / 0						
g6	100	160	200	250	315	400	500
2,0	22,50	23,80		25,70			
2,5	23,80	25,00		27,00			
2,7	27,00	28,90		30,90			
3,0	24,40	25,70		27,60			
3,2	28,90	30,90		32,10			
3,5	25,70	27,00		30,20			
3,7	30,90	32,10		33,40			
4,0	26,40		29,60	33,40			
4,2	30,20	31,50	33,40	37,30			
4,5	27,00	28,30	30,20	34,10			
5,0	27,60	28,90	30,90	34,70	36,00		
5,2	34,10	36,00	38,60	41,80			
6,0	28,30	29,60	31,50		37,30		
6,2	33,40	35,30	38,60	42,40			
7,0	29,60	31,50		35,30			
8,0	30,90	32,10	36,00		39,20		
8,2	34,70	36,00	39,20	43,10			
10,0	41,10	43,10	49,50		53,40	61,70	
12,0	43,10	45,00	50,80		55,30	63,60	
14,0	61,70	63,00	65,60		82,30	98,30	116,30
16,0	73,90	75,80	78,40		109,30	118,30	130,50

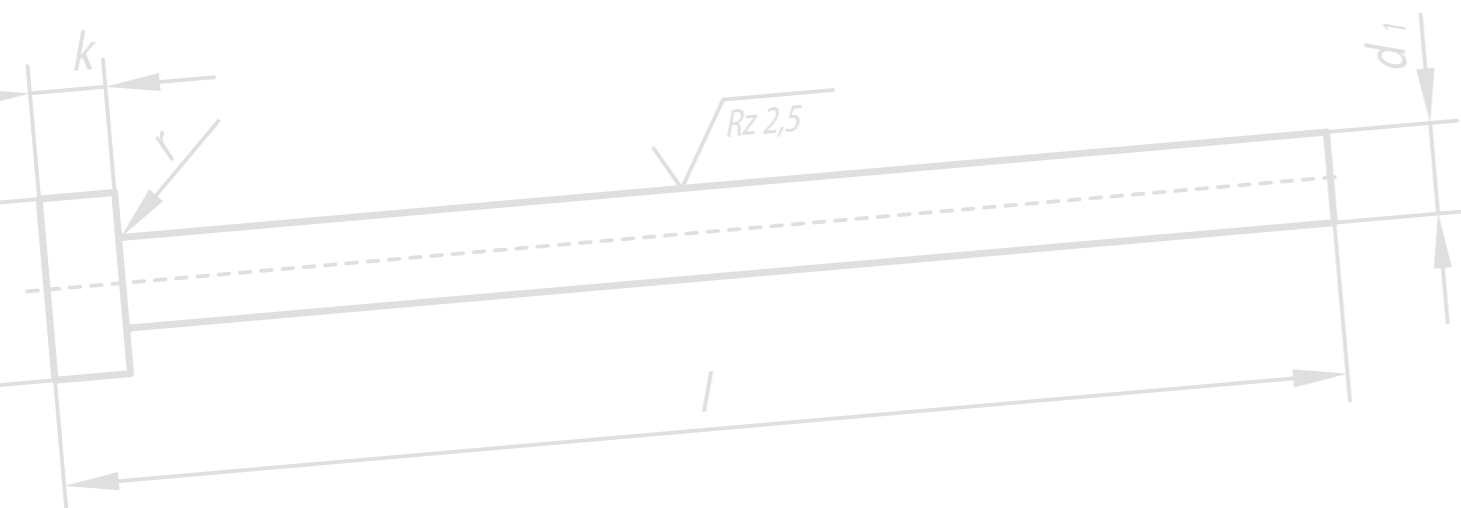
## Kernpen type AV

- Met cilindrische kop
- Volgens DIN 1530 / 1
- Veredeld op ca. 45 HRC



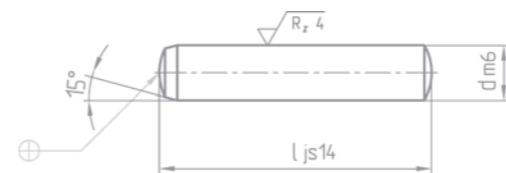
d1	d2	k	Lengte l1 + 2 / 0										
g6	0/-0,2	0/-0,05	63	80	100	125	160	200	250	315	400	500	630
1,5	3	1,5			4,40	4,80	5,10	5,60					
2,0	4	2		3,10	3,20	3,40	3,50	3,90					
2,2	4	2			3,40	3,70	3,80	4,30					
2,5	5	2			3,60	3,90	4,00	4,40					
2,7	5	2			3,60	3,90	4,00	4,50					
3,0	6	3		2,80	2,90	3,00	3,20	3,50	3,90				
3,2	6	3			3,60	4,00	4,10	4,40					
3,5	7	3			3,70	4,00	4,30	4,70					
3,7	7	3			4,00	4,40	4,60	5,20					
4,0	8	3	2,90	3,00	3,10	3,20	3,30	3,70	3,90	4,40			
4,2	8	3	3,70	3,90	3,90	4,30	4,40	4,90					
4,5	8	3			4,20	4,40	4,50	5,00	5,50	6,60			
5,0	10	3		3,20	3,30	3,40	3,80	4,10	4,60	5,00	6,40		
5,2	10	3			4,30	4,50	4,70	5,40	6,00	6,80			
5,5	10	3			4,40	4,70	4,90	5,50	6,30	7,20			
6,0	12	5		3,40	3,40	3,80	4,10	4,40	5,10	5,70	7,40		
6,2	12	5			4,70	4,90	5,40	6,30	7,50	8,30			
6,5	12	5			5,00	5,50	5,70	6,80	8,10	9,10			
7,0	12	5			5,30	5,80	6,10	7,20	8,40	9,40			
7,5	12	5			6,50	6,90	7,30	8,50	9,70	11,40			
8,0	14	5			3,90	4,40	4,80	5,50	6,40	7,00	9,70	11,90	14,40
8,2	14	5			6,70	7,00	7,40	8,50	9,80	11,40			
8,5	14	5			6,80	7,30	7,70	8,90	10,30	11,90			
9,0	14	5			7,20	7,60	8,30	9,30	10,60	12,50			
9,5	14	5			9,10	10,00	11,00	12,30	14,10	16,20			
10,0	16	5			4,90	5,50	6,10	7,50	8,50	9,60	14,20	17,60	21,40
10,2	16	5			8,50	8,80	9,60	11,40	12,90	15,20	19,60		
10,5	16	5			9,30	9,70	10,50	12,30	14,20	15,80	21,10		
11,0	16	5			9,80	10,30	11,00	13,20	14,70	16,80	22,30		
12,0	20	7			6,70	7,80	8,80	10,80	13,30	14,60	18,90	23,40	29,30
12,2	20	7			8,20	10,00	11,40	12,70	14,20	16,60	22,20		
12,5	20	7			8,20	10,00	11,40	12,70	14,20	16,60	22,20		
14,0	22	7			9,30	12,10	12,60	14,50	16,20	17,80	24,30	29,70	37,30
16,0	22	7			10,80	13,20	14,00	16,80	19,20	21,50	27,50	35,60	46,70
18,0	24	7					23,70	28,60	33,00	39,90	55,80		
20,0	26	8					16,60	22,80	26,50	31,80	45,10	57,20	70,80

Andere hardheid op aanvraag.



## Stelpen type S

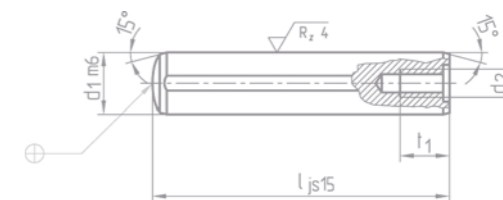
- Volgens DIN 6325
- Gehard



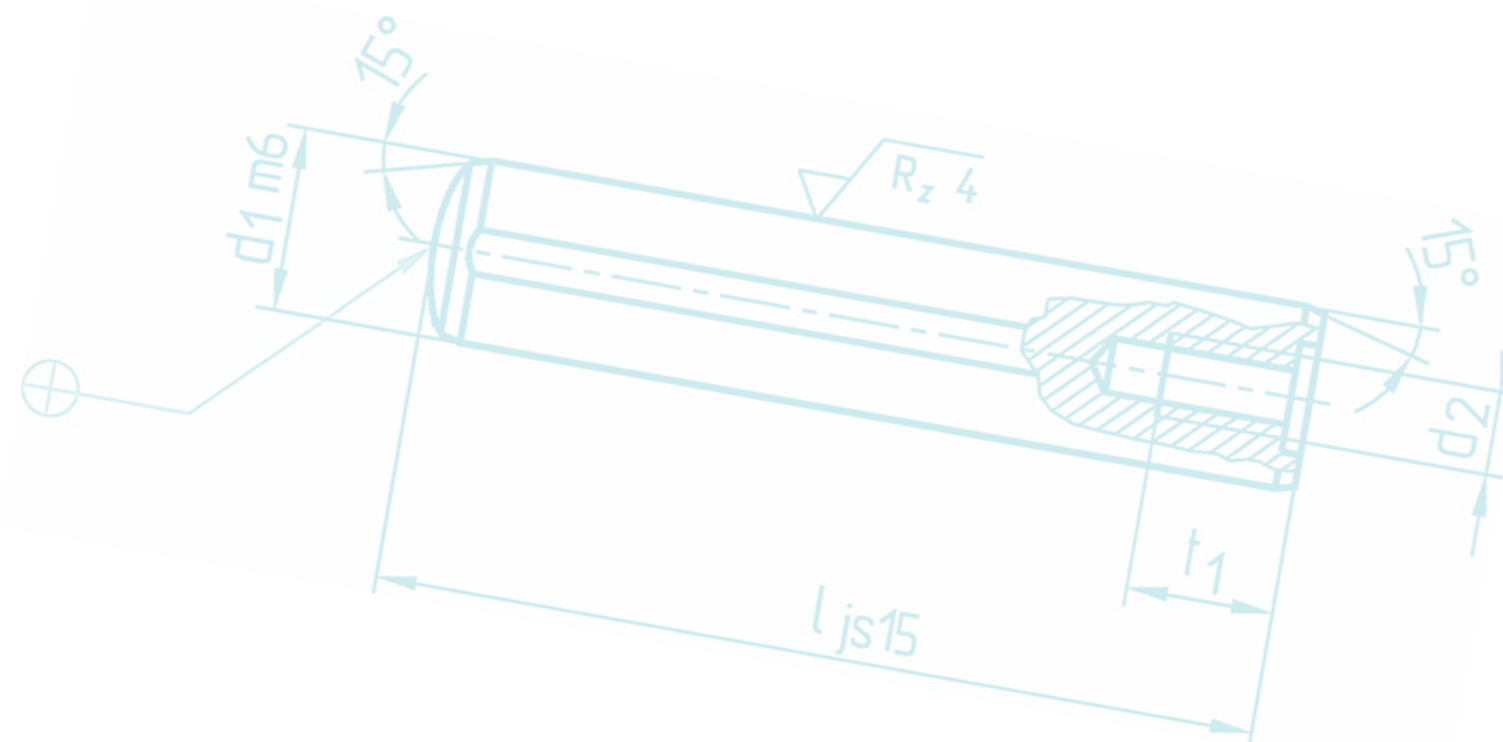
l1	Diameter d m6															
	1,5	2	2,5	3	4	5	6	8	10	12	14	16	20	25	30	
4	0,06															
5	0,06															
6	0,05	0,06	0,06	0,06												
8	0,05	0,05	0,06	0,06	0,07											
10	0,06	0,05	0,06	0,06	0,07	0,09	0,11									
12	0,07	0,05	0,06	0,06	0,07	0,09	0,12	0,21								
14	0,07	0,06	0,06	0,06	0,08	0,10	0,12	0,21	0,32							
16	0,08	0,06	0,07	0,07	0,08	0,11	0,13	0,18	0,32	0,52						
18		0,07	0,07	0,07	0,09	0,11	0,13	0,18	0,32	0,52						
20		0,07	0,07	0,08	0,09	0,12	0,14	0,19	0,29	0,41						
24			0,08	0,09	0,10	0,13	0,15	0,21	0,30	0,46						
28				0,10	0,10	0,13	0,16	0,23	0,33	0,47	0,75	1,09				
32				0,10	0,12	0,15	0,19	0,25	0,35	0,51	0,79	1,10	1,86			
36				0,11	0,12	0,16	0,20	0,26	0,39	0,55	0,82	1,11	1,89			
40				0,13	0,15	0,17	0,21	0,28	0,43	0,59	0,83	1,08	1,90			
45					0,15	0,19	0,25	0,33	0,49	0,68	0,89	1,16	1,93	3,98		
50					0,17	0,20	0,25	0,34	0,54	0,71	0,94	1,21	1,93	4,13	5,56	
55						0,23	0,31	0,42	0,59	0,79	1,09	1,32	2,16	4,32		
60						0,25	0,32	0,44	0,61	0,82	1,13	1,39	2,23	4,50	6,27	
70							0,37	0,47	0,69	0,96	1,24	1,54	2,59	5,00	7,31	
80								0,45	0,53	0,72	1,06	1,36	1,77	2,89	5,56	7,65
90									0,62	0,83	1,18	1,52	1,98	3,14	6,13	8,33
100									0,65	0,96	1,28	1,68	2,18	3,36	6,63	8,67
120									0,85	1,18	1,55	1,95	2,50	3,86	8,31	11,26

## Stelpen type SB

- Met binnendraad
- Volgens DIN 7979
- Gehard

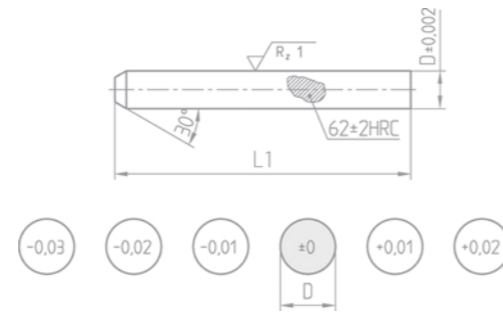


l1	Diameter d1 m6											
	5	6	8	10	12	13	14	16	20	25	30	40
	Diameter d2											
	m3	m4	m5	m6	m6	m8	m8	m8	m10	m16	m20	m20
10	0,50											
12	0,50											
14	0,50											
16	0,60	0,30	0,40									
18	0,60	0,30	0,40									
20	0,60	0,30	0,40	0,50	0,70							
24	0,60	0,30	0,40	0,50	0,70							
28	0,60	0,30	0,40	0,50	0,80				1,30			
30	0,60	0,40	0,50	0,60	0,80				1,30			
32	0,60	0,40	0,50	0,60	0,70	1,20	1,20	1,30	2,00			
36	0,60	0,40	0,50	0,60	0,80	1,20	1,20	1,40	2,00			
40	0,70	0,40	0,50	0,60	0,80	1,30	1,30	1,50	2,10	6,40		
45	0,70	0,40	0,60	0,70	0,90	1,40	1,40	1,50	2,10	6,50		
50		0,50	0,60	0,80	1,00	1,50	1,50	1,60	2,20	6,80	11,30	
55		0,60	0,60	0,80	1,00	1,50	1,50	1,70	2,50	7,00	11,80	
60		0,50	0,60	0,80	1,10	1,60	1,60	1,90	2,30	7,10	12,50	
70		0,60	0,70	0,90	1,20	1,60	1,60	2,00	2,90	7,80	13,90	26,50
80		1,00	0,80	1,00	1,40	1,90	1,90	2,20	3,20	8,20	15,30	29,20
90			0,90	1,10	1,50	2,00	2,00	2,50	3,50	8,80	16,20	31,40
100			1,00	1,20	1,60	2,20	2,20	2,60	3,60	9,80	17,50	34,90
120			1,10	1,40	1,80	2,80	2,80	3,30	4,90	11,40	19,80	39,50
140					2,50	3,40	3,40	4,30	6,10	14,50	22,60	



## Passtiften

- Volgens DIN 2269
- Gehard (WS)



D	0,10	0,20	0,30	1,00	3,00	6,00	10,00	12,00	14,00	16,00	19,00	20,00	21,00	22,00	23,00	24,00
oplopend 0,01	-0,19	-0,29	-0,99	-2,99	-5,99	-9,99	-11,99	-13,99	-15,99	-18,99	-19,99	-20,99	-21,99	-22,99	-23,99	-25,00
l1	40	40	40	70	70	70	70	70	70	70	70	70	70	70	70	70
Nauwkeurigheid 1	Prijs op aanvraag															
± 0,001	Prijs op aanvraag															
Nauwkeurigheid 2	Prijs op aanvraag															
± 0,002	Prijs op aanvraag															

## Passtifhouder

Afmeting	Passtift
1	1 tot 2mm Ø
2	2 tot 4mm Ø
3	4 tot 6mm Ø
4	6 tot 8mm Ø
5	8 tot 10mm Ø

Prijs op aanvraag

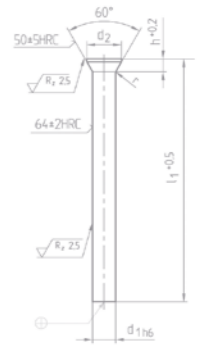
## Bewaarkisten

Afmeting	Buitenmaat	Geschikt voor
A	ca. 175 mm L 155 mm B 84 mm H	55 passtiften 0,10 tot 0,99 mm Ø 50 passtiften 1,00 tot 6,99 mm Ø 25 passtiften 7,00 tot 13,00 mm Ø
B	ca. 325 mm L 155 mm B 84 mm H	100 passtiften 0,10 tot 10,00 mm Ø 50 passtiften 10,01 tot 14,99 mm Ø 36 passtiften 15,00 tot 19,99 mm Ø
C	ca. 415 mm L 325 mm B 84 mm H	max. 300 passtiften afhankelijk van de diameter

Prijs op aanvraag

## Ponsnippel type D

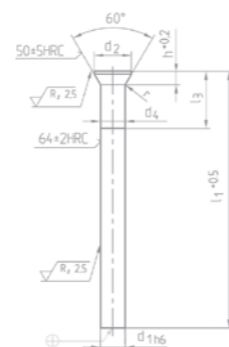
- Met doorlopende schacht
- Tot 20 mm snijdiameter
- Overeenkomstig DIN 9861/1
- Kwaliteit: HSS



d1	Lengte l1 +1 / 0		
	71	80	100
h6	3,70	4,10	
1,0 - 1,4	3,60	4,00	
1,5 + 2,0	3,70	4,10	
1,6 - 1,9	3,90	4,30	
2,1 - 2,4	3,70	4,00	
2,5	3,90	4,30	
2,6	4,00	4,40	
2,7 - 2,9	3,70	4,00	5,10
3,0	4,00	4,50	5,70
3,1 - 3,3	4,30	4,80	6,00
3,4	3,90	4,30	5,50
3,5 + 4,0	4,30	4,80	6,00
3,6 - 3,9	4,40	4,90	6,20
4,1 + 4,2 + 4,5	4,70	5,20	6,60
4,3 + 4,4 + 4,6	5,10	5,60	7,10
4,7 - 4,9	4,30	4,70	6,00
5,0	5,10	5,60	7,10
5,1 + 5,2	5,50	6,10	7,80
5,3 + 5,4	4,90	5,40	6,80
5,5	5,50	6,10	7,80
5,6 - 5,9	4,70	5,20	6,60
6,0	5,50	6,10	7,70
6,1 - 6,4	5,30	5,90	7,40
6,5 + 7,0	6,40	7,00	8,90
7,5	5,90	6,50	8,30
8,0	6,90	7,60	9,70
8,5 + 9,0	8,40	9,30	11,80
9,5	7,80	8,60	10,90
10,0	9,10	10,00	12,70
10,5 + 11,0	10,10	11,10	14,20
11,5 + 12,0	11,30	12,50	15,90
12,5 + 13,0	13,70	15,10	19,20
13,5 + 14,0	16,20	17,80	22,70
14,5 + 15,0	19,60	21,60	27,50
15,5 + 16,0	22,00	23,90	30,40
16,5 + 17,0	25,20	27,70	35,20
17,5 + 18,0	28,70	31,60	40,20
18,5 + 19,0	34,10	37,60	47,80
19,5 + 20,0	34,10	37,60	47,80

## Ponsnippel type DA

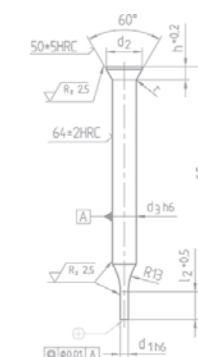
- Met doorlopende schacht
- Tot 20 mm snijdiameter
- Overeenkomstig DIN 9861/1
- Kwaliteit: HSS



d1	Lengte l1			
	h6	71	80	100
1,0 - 1,4	2,70	3,00		
1,5 + 2,0	2,60	2,90		
1,6 - 1,9	2,70	3,00		
2,1 - 2,4	2,90	3,10		
2,5	2,70	3,00		
2,6	2,90	3,10		
2,7 - 2,9	3,00	3,30		
3,0	2,70	3,00	3,80	
3,1 - 3,3	3,00	3,30	4,20	
3,4	3,10	3,40	4,30	
3,5 + 4,0	2,90	3,10	4,00	
3,6 - 3,9	3,10	3,40	4,30	
4,1 + 4,2 + 4,5	3,10	3,40	4,30	
4,3 + 4,4 + 4,6	3,20	3,50	4,50	
4,7 - 4,9	3,50	3,90	5,30	
5,0	3,00	3,30	4,20	
5,1 + 5,2	3,40	3,60	4,80	
5,3 + 5,4	3,70	4,10	5,30	
5,5	3,30	3,60	4,60	
5,6 - 5,9	3,70	4,10	5,30	
6,0	3,10	3,40	4,40	
6,1 - 6,4	3,70	4,10	5,30	
6,5 + 7,0	3,60	4,00	5,10	
7,5	4,20	4,60	5,90	
8,0	3,90	4,30	5,50	
8,5 + 9,0	4,90	5,40	6,80	
9,5	5,80	6,40	8,10	
10,0	5,30	5,90	7,40	
10,5 + 11,0	6,20	6,90	8,70	
11,5 + 12,0	7,00	7,80	9,80	
12,5 + 13,0	8,30	9,10	11,60	
13,5 + 14,0	9,70	10,60	13,50	
14,5 + 15,0	11,80	13,00	16,60	
15,5 + 16,0	15,30	16,80	21,40	
16,5 + 17,0	17,50	19,20	23,00	
17,5 + 18,0	18,30	20,10	25,70	
18,5 + 19,0	19,70	21,60	27,60	
19,5 + 20,0	25,70	28,30	36,00	

## Ponsnippel type C

- Met verloop
- Tot 2,95 mm snijdiameter
- Overeenkomstig DIN 9861/2
- Kwaliteit: HSS

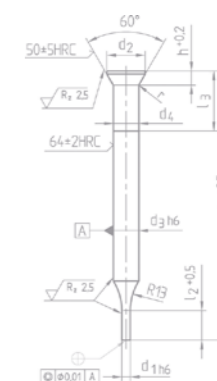


d1	d3	Lengte l1		
		h6	71	80
0,50 - 0,95	2			
1,00 - 1,50	2			
1,55 - 2,25	3			
2,30 - 2,95	3			

Op aanvraag

## Ponsnippel type CA

- Met verloop
- Tot 2,95 mm snijdiameter
- Overeenkomstig DIN 9861/2
- Kwaliteit: HSS

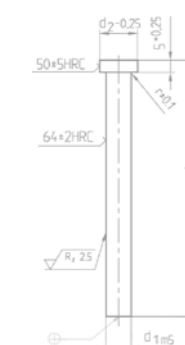


d1	d3	Lengte l1		
		h6	71	80
0,50 - 0,95	2			
1,00 - 1,50	2			
1,55 - 2,25	3			
2,30 - 2,95	3			

Op aanvraag

## Ponsnippel type A

- Met cilindrische kop
- Overeenkomstig ISO-norm 8020
- Kwaliteit: HSS

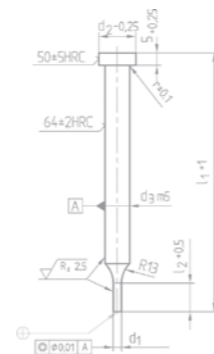


d1	d2	Lengte l1 +1 / 0					
		56	63	71	80	90	100
3	6						
4	7						
5	8						
6	9						
8	11						
10	12						
13	16						
16	19						
20	24						
25	29						

Op aanvraag

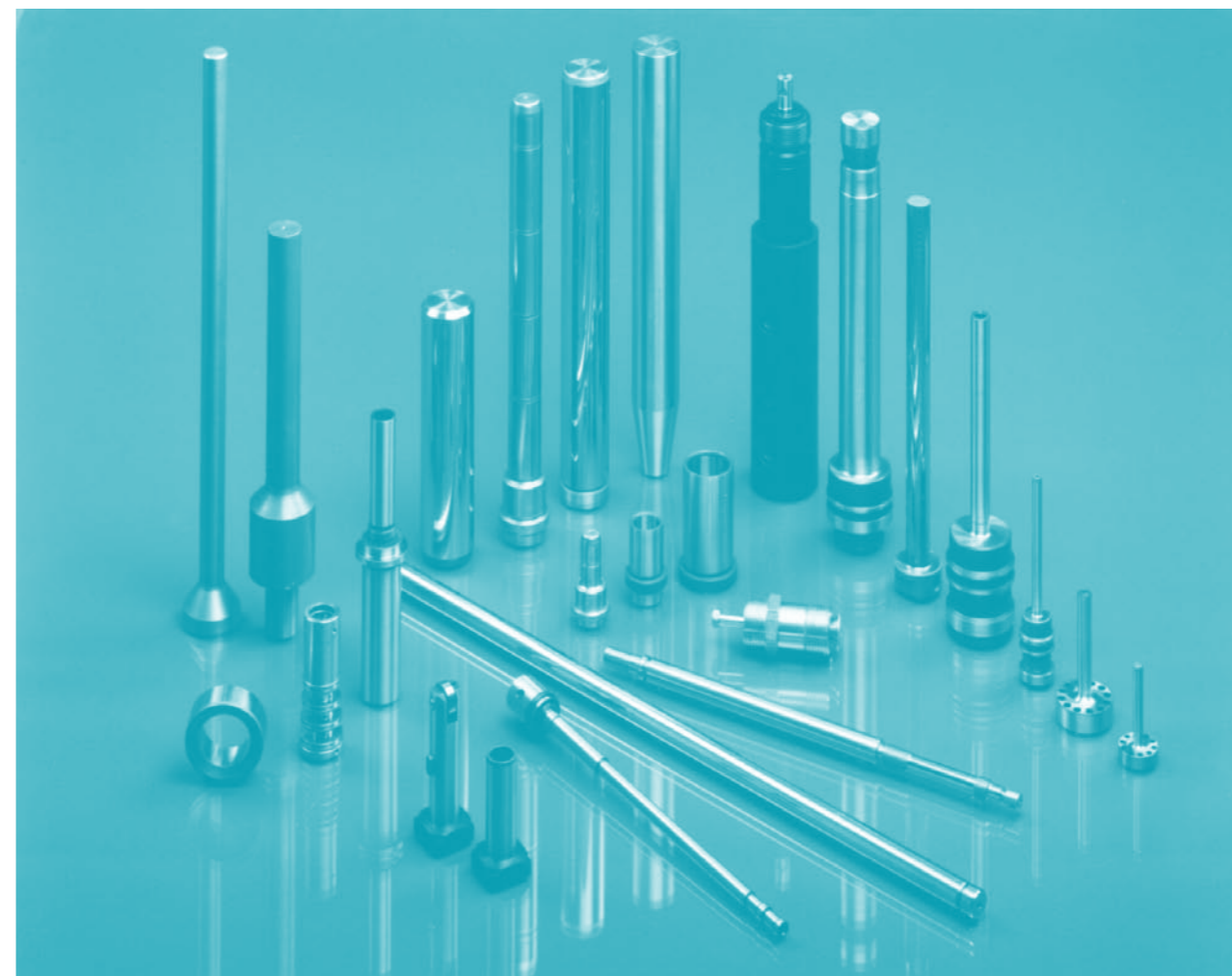
## Ponsnippel type B

- Met cilindrische kop en verloop
- Overeenkomstig ISO-norm 8020
- Kwaliteit: HSS



d1	d3	l2	Lengte l1 +1 / 0				
			63	71	80	90	100
0,8- 1,7	3	10					
1,8- 2,9	3	10					
0,8- 1,5	4	10					
1,6- 2,9	4	10					
3,0- 3,9	4	10					
1,0- 1,9	5	10					
2,0- 2,9	5	10					
3,0- 4,9	5	10					
1,6- 2,4	6	10					
2,5- 3,9	6	10					
4,0- 5,9	6	10					
2,5- 3,9	8	17					
4,0- 5,9	8	17					
6,0- 7,9	8	17					
4,0- 4,9	10	17					
5,0- 7,4	10	17					
7,5- 9,9	10	17					
5,0- 5,9	13	17					
6,0- 9,4	13	17					
9,5-12,9	13	17					
8,0-12,4	16	17					
12,5-15,9	16	17					
12,0-15,9	20	17					
16,0-16,9	20	17					
17,0-19,9	20	17					
16,5-19,9	25	17					
20,0-22,4	25	17					
22,5-24,9	25	17					

Op aanvraag



Wij leveren ook onderdelen volgens tekening. Het programma omvat voornamelijk producten in geharde en geslepen uitvoering, gebaseerd op kleine en middelgrote series.

De volgende afmetingen liggen binnen onze mogelijkheden:

### Bussen, hulsen, rollen en flensen

- max. buitendiameter 350 mm
- max. binnendiameter 150 mm
- max. lengte 170 mm

### Pennen, assen, bouten en zuilen

- max. diameter 250 mm
- max. lengte 950 mm

### Draaien

- CNC-draaien tot max. 800 mm lengte
- Doorvoerdraaiwerk tot max. 250 mm buitendiameter en tot max. 800 mm lang

### Slijpen

- CNC-gestuurde centerloze rondslijper tot een diameter van max. 150 mm en tussen de centers tot max. 250 mm en 950 mm lang.
- Inwendig rondslijpen tot max. 150 mm doorsnede tot max. 170 mm lang
- Honen
- CNC-gestuurd vlak- en profielslijpen

### Harden en galvaniseren

- Onze eigen harderij is voor diverse warmtebehandelingen geschikt.
- Behandelbaar zijn alle voorkomende hardbare staalsoorten tot en met hooggelegeerde, poedermetallurgische (PM) sneldraaikwaliteiten (bijv. ASP 30).
- Diepkoelbehandelingen met behulp van vloeibare stikstof apparatuur zijn tot -190 graden Celsius mogelijk.
- Coaten volgens CVD- en PVD-proces, TiN-en TiCN-coating.

**Dealer van:**

**Kind & Co. Edelfstahlwerk, Duitsland**

**Hasco Normalien, Duitsland**

**Schumag, Duitsland**

**SSAB Toolox, Zweden**



**J. HERSBACH**  
TECHNISCHE HANDELSONDERNEMING

Technische Handelsonderneming J. Hersbach B.V.

Daniël Pichotstraat 15 ■ 3115 JB Schiedam

Postbus 210 ■ 3100 AE Schiedam

Telefoon: 010 - 4091 970 ■ Telefax: 010 - 4269 787

E-mail [info@hersbach.nl](mailto:info@hersbach.nl) ■ [www.hersbach.nl](http://www.hersbach.nl)